



ТЕХНИЧЕСКАЯ ИНФОРМАЦИЯ

Каркас: сосновый брус, березовая фанера класса E1 (Литва)

Наполнитель: подушки сидений - эластичный пенополиуретан, сырьё BAYER, BASF (Германия), SHELL (Нидерланды), формование Interfoam (Украина), спиновые и декоративные подушки - холлофайбер

Раскладной механизм: Пантограф

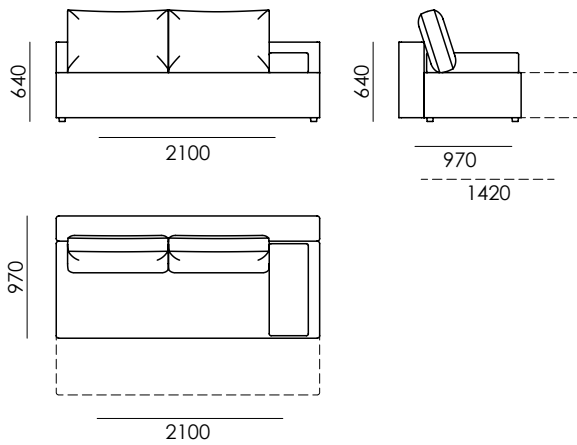
Опоры (ножки): пластик

Клей для каркаса: Jowat (Германия)

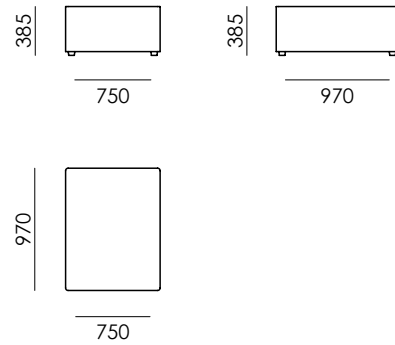
Клей для пенополиуретана (мягкие части изделия): Saba (Нидерланды)

КОНФИГУРАЦИЯ

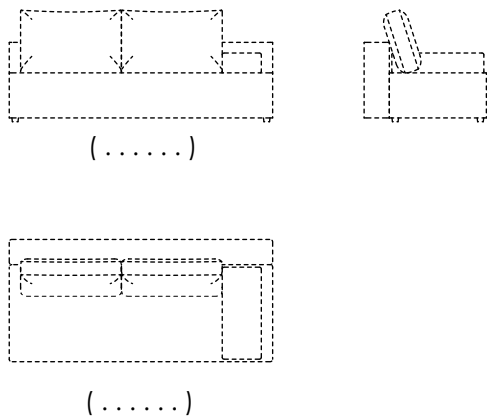
□ 210UR-97



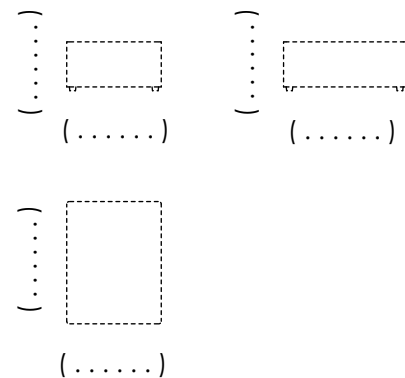
□ 75UR-97-P



□ НЕСТАНДАРТНАЯ КОНФИГУРАЦИЯ



□ НЕСТАНДАРТНАЯ КОНФИГУРАЦИЯ



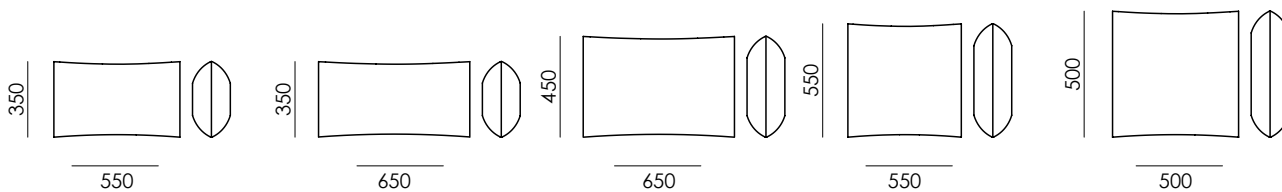
ДОПОЛНИТЕЛЬНАЯ КОМПЛЕКТАЦИЯ

1. УРОВЕНЬ МЯГКОСТИ И ЭЛАСТИЧНОСТИ СИДЕНИЙ SS:

- ПОВЫШЕННЫЙ УРОВЕНЬ МЯГКОСТИ **SS High**;
- ВЫСОКИЙ УРОВЕНЬ МЯГКОСТИ **SS/Extra** (не рекомендуется использовать на изделиях с имеханизмом трансформации Sedaflex).

2. ДЕКОРАТИВНЫЕ ПОДУШКИ PD

- | | | | | |
|--|--|--|--|--|
| <input type="checkbox"/> PD-55-35 | <input type="checkbox"/> PD-65-35 | <input type="checkbox"/> PD-65-45 | <input type="checkbox"/> PD-55-55 | <input type="checkbox"/> PD-50-50 |
| _____ ШТ. | _____ ШТ. | _____ ШТ. | _____ ШТ. | _____ ШТ. |
| UF 1 _____ | UF 1 _____ | UF 1 _____ | UF 1 _____ | UF 1 _____ |
| UF 2 _____ | UF 2 _____ | UF 2 _____ | UF 2 _____ | UF 2 _____ |
| UF 3 _____ | UF 3 _____ | UF 3 _____ | UF 3 _____ | UF 3 _____ |



- 3. ДУБЛЕРИН IF** на обивочной ткани подушек сидений (рекомендуется для коммерческих помещений)

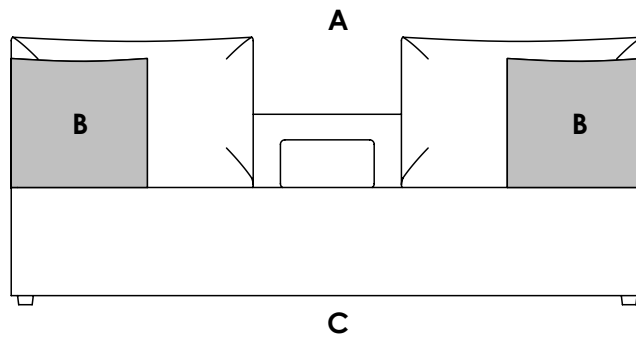
ПРИМЕЧАНИЕ

ОБИВОЧНЫЙ МАТЕРИАЛ (ТЕКСТИЛЬ, КОЖА)

ТЕКСТИЛЬ

КОЖА

ЭКОКОЖА



A - КАРКАС

UF _____

B - ДЕКОРАТИВНЫЕ ПОДУШКИ

UF _____

C - ОПОРЫ

W _____

ПРИМЕЧАНИЕ

