

ТЕХНИЧЕСКАЯ ИНФОРМАЦИЯ

Каркас: сосновый брус, ДСП толщиной 16 мм

Наполнитель: подушки сидений - эластичный пенополиуретан, сырьё BAYER, BASF (Германия), SHELL (Нидерланды), формование Interfoam (Украина), спинные подушки - холлофайбер

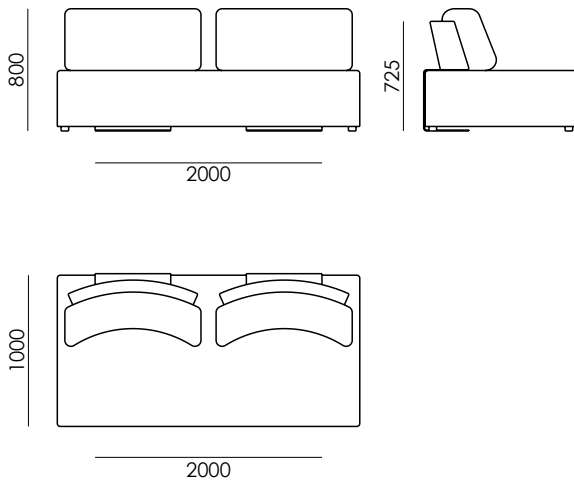
Опоры (ножки): пластик

Клей для каркаса: Jowat (Германия)

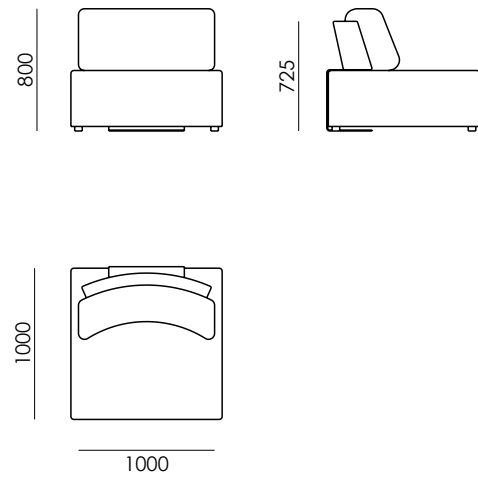
Клей для пенополиуретана (мягкие части изделия): Saba (Нидерланды)

КОНФИГУРАЦИЯ

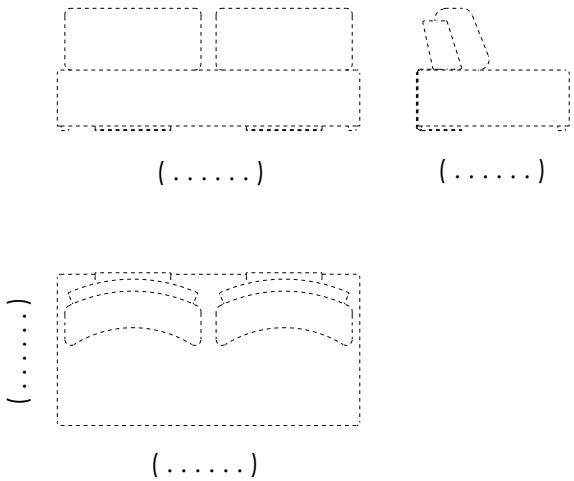
□ 200PU-100



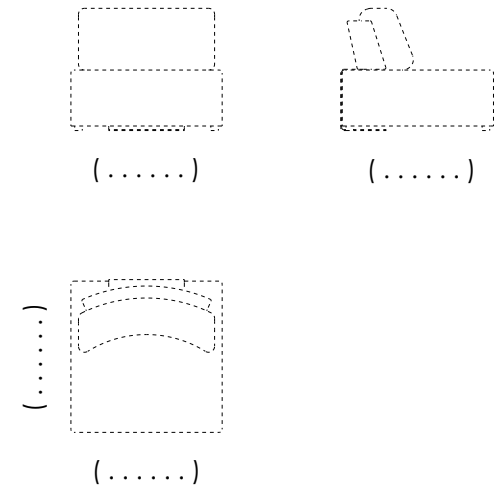
□ 100PU-100



□ НЕСТАНДАРТНАЯ КОНФИГУРАЦИЯ



□ НЕСТАНДАРТНАЯ КОНФИГУРАЦИЯ

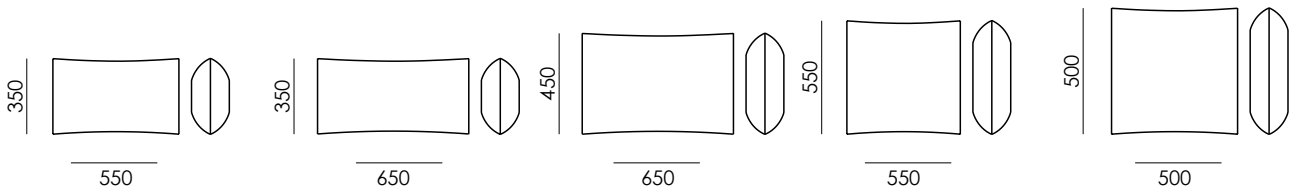


1. УРОВЕНЬ МЯГКОСТИ И ЭЛАСТИЧНОСТИ СИДЕНИЙ SS:

- ПОВЫШЕННЫЙ УРОВЕНЬ МЯГКОСТИ **SS High**;
- ВЫСОКИЙ УРОВЕНЬ МЯГКОСТИ **SS/Extra** (не рекомендуется использовать на изделиях с имеханизмом трансформации Sedaflex).

2. ДЕКОРАТИВНЫЕ ПОДУШКИ PD

- | | | | | |
|--|--|--|--|--|
| <input type="checkbox"/> PD-55-35 | <input type="checkbox"/> PD-65-35 | <input type="checkbox"/> PD-65-45 | <input type="checkbox"/> PD-55-55 | <input type="checkbox"/> PD-50-50 |
| _____ ШТ. | _____ ШТ. | _____ ШТ. | _____ ШТ. | _____ ШТ. |
| UF 1 _____ | UF 1 _____ | UF 1 _____ | UF 1 _____ | UF 1 _____ |
| UF 2 _____ | UF 2 _____ | UF 2 _____ | UF 2 _____ | UF 2 _____ |
| UF 3 _____ | UF 3 _____ | UF 3 _____ | UF 3 _____ | UF 3 _____ |



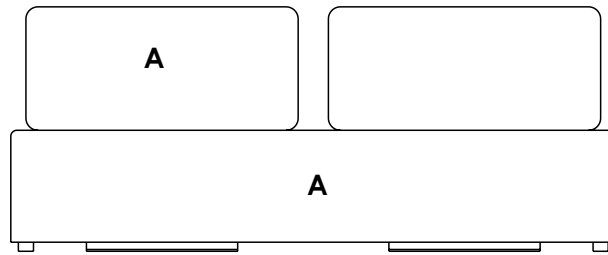
- 3. ДУБЛЕРИН IF** на обивочной ткани подушек сидений (рекомендуется для коммерческих помещений)

ПРИМЕЧАНИЕ

ТЕКСТИЛЬ

КОЖА

ЭКОКОЖА



A - КАРКАС

UF _____

ПРИМЕЧАНИЕ
